



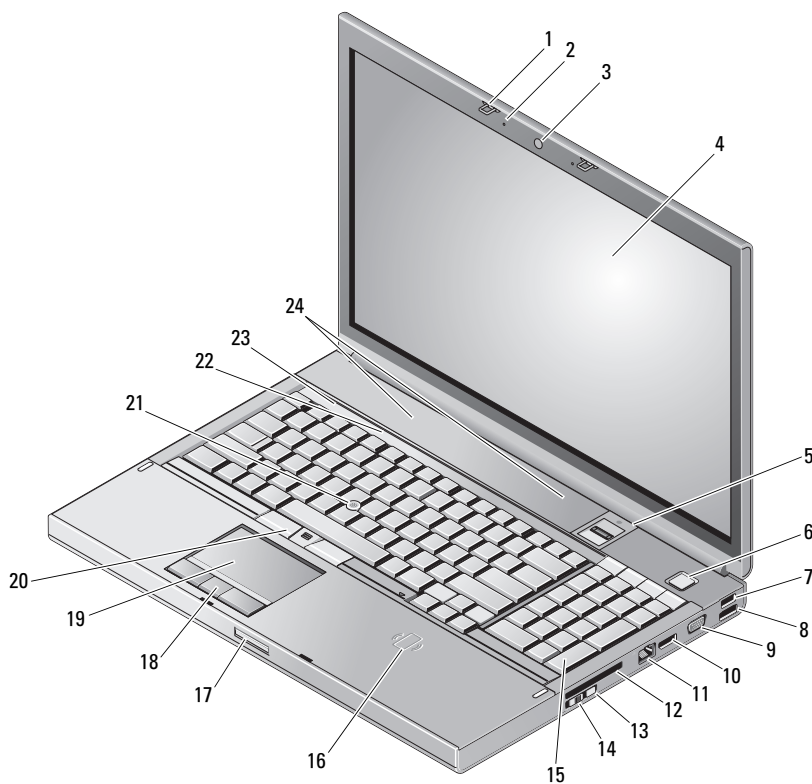
## À propos des avertissements

 **AVERTISSEMENT** : un AVERTISSEMENT signale un risque d'endommagement du matériel, de blessure corporelle ou de mort.

# Dell Precision™ Workstation M6400

## Fiche technique d'informations sur l'installation et les fonctionnalités

Vue avant



Juin 2009

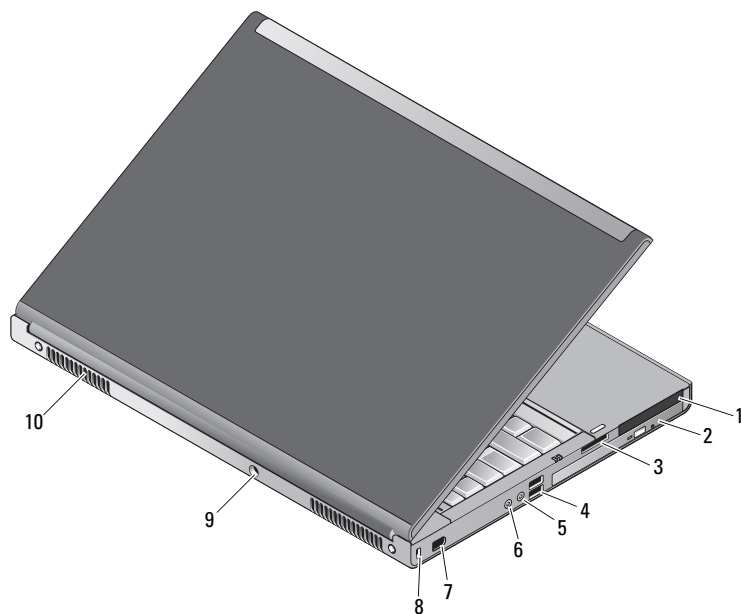


05M5PJA00

Modèle : PP08X

- |    |  |    |                                    |
|----|--|----|------------------------------------|
| 1  | Loquets de l'écran (2)                           | 2  | Microphones (2)                    |
| 3  | Caméra (en option)                               | 4  | Écran                              |
| 5  | Lecteur d'empreintes digitales à glissement/FIPS | 6  | Bouton d'alimentation              |
| 7  | Connecteur USB 2.0                               | 8  | Connecteur USB 2.0 / eSATA         |
| 9  | Connecteur VGA                                   | 10 | DisplayPort                        |
| 11 | Connecteur réseau                                | 12 | Emplacement de carte expressCard   |
| 13 | Wi-Fi Catcher™                                   | 14 | Commutateur sans fil               |
| 15 | Clavier  | 16 | Lecteur de cartes à puce sans fil  |
| 17 | Loquet de dégagement de l'écran                  | 18 | Boutons de la tablette tactile (3) |
| 19 | Tablette tactile                                 | 20 | Boutons de la manette (3)          |
| 21 | Ergot de pointage                                | 22 | Voyants d'état du clavier          |
| 23 | Voyants d'état de l'appareil                     | 24 | Haut-parleurs (2)                  |

## Vue arrière



- |   |  |    |                              |
|---|--|----|------------------------------|
| 1 | Emplacement pour carte PC Card et carte à puce       | 2  | Baie de lecteur optique      |
| 3 | Logement de lecteur de carte 8 en 1                  | 4  | Connecteurs USB 2.0 (2)      |
| 5 | Connecteur de casque                                 | 6  | Connecteur pour microphone   |
| 7 | Connecteur IEEE 1394 à 6 broches (sous alimentation) | 8  | Fente pour câble de sécurité |
| 9 | Connecteur d'adaptateur de CA                        | 10 | Entrées d'air (2)            |



**AVERTISSEMENT** : n'obstruez pas les entrées d'air de l'ordinateur et n'insérez pas d'objets dedans ; évitez également toute accumulation de poussière. Ne placez pas l'ordinateur Dell™ dans un environnement peu aéré, tel qu'une mallette fermée, lorsque celui-ci fonctionne. Le manque de ventilation risquerait de causer un incendie ou d'endommager l'ordinateur. Le ventilateur se met en marche lorsque l'ordinateur chauffe. Il se peut que le ventilateur fasse du bruit ; cela est tout à fait normal et ne signifie en aucun cas que le ventilateur ou l'ordinateur est défectueux.

## Installation rapide



**AVERTISSEMENT** : avant de commencer toute procédure décrite dans cette section, lisez les informations de sécurité fournies avec votre ordinateur. Pour plus d'informations sur les pratiques d'excellence, consultez le site [www.dell.com/regulatory\\_compliance](http://www.dell.com/regulatory_compliance).



**AVERTISSEMENT** : l'adaptateur de CA est compatible avec les prises secteur du monde entier. Cependant, les connecteurs et les barrettes d'alimentation varient selon les pays. L'utilisation d'un câble non compatible ou le branchement incorrect du câble sur la barrette d'alimentation ou la prise secteur peut provoquer un incendie ou endommager l'équipement.

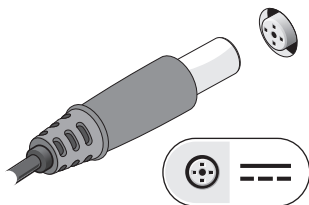


**PRÉCAUTION** : lorsque vous déconnectez l'adaptateur de CA de l'ordinateur, saisissez le connecteur, pas le câble lui-même, et tirez dessus fermement mais sans forcer, afin d'éviter d'endommager le câble. Pour enrouler le câble de l'adaptateur de CA, suivez l'angle du connecteur de l'adaptateur pour éviter d'endommager le câble.

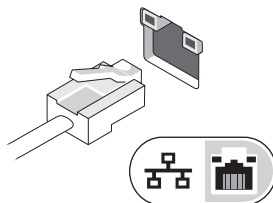


**REMARQUE** : certains périphériques peuvent ne pas être inclus si vous ne les avez pas commandés.

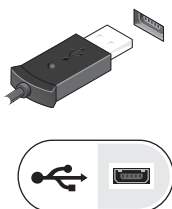
1 Branchez le connecteur de l'adaptateur secteur à l'ordinateur et à la prise secteur.



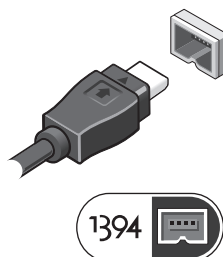
2 Connectez le câble réseau (en option).



3 Branchez les périphériques USB, tels qu'une souris ou un clavier (en option).



4 Branchez les périphériques IEEE 1394, tels qu'un lecteur de DVD (en option).



5 Ouvrez l'écran et appuyez sur le bouton d'alimentation pour allumer l'ordinateur.



**REMARQUE :** il est recommandé d'allumer l'ordinateur et de l'éteindre au moins une fois avant d'installer des cartes ou de connecter l'ordinateur à une station d'accueil ou un autre périphérique externe à l'ordinateur, tel qu'une imprimante.

## Caractéristiques



**REMARQUE :** les offres peuvent varier d'une région à l'autre. Les caractéristiques suivantes de l'ordinateur se limitent à celles qu'impose la législation. Pour plus d'informations concernant la configuration de votre ordinateur, cliquez sur le bouton **Démarrer** → **Aide et support** et sélectionnez l'option permettant d'afficher des informations relatives à votre ordinateur.

---

### Informations sur le système

---

Puce Intel® Q43 GMCH, ICH9M-E

---

### Processeur

---

Processeur Intel Core™ 2 Duo  
Intel Core 2 Duo Extreme Edition  
Intel Core 2 Duo Quad Core  
Intel Core 2 Duo Extreme Edition Quad Core

---

### Vidéo

---

Type de vidéo Carte graphique autonome  
Bus de données Carte graphique PCI Express  
Contrôleur vidéo NVIDIA Quadro® FX 2700M/3700M  
ATI FirePro™ V7740  
Mémoire vidéo NVIDIA Quadro FX 2700M (512 Mo)  
NVIDIA Quadro FX 3700M (1 Go)  
ATI FirePro V7740 (1 Go)

---

### Mémoire

---

Connecteur du module de mémoire Quatre emplacements SODIMM accessibles à l'utilisateur  
Capacité de module de mémoire 1, 2 ou 4 Go  
Type de mémoire DDR3 1066 MHz  
Mémoire minimale 1 Go  
Mémoire maximale 16 Go

---

**Batterie**

---

Type	«Smart au lithium-ion» 9 cellules
Plage de températures	
Fonctionnement	0 à 35 °C
Stockage	-40° à 60 °C
Pile bouton	CR2032

---

**Adaptateur de CA**

---

Type	210 W / 240 W
Tension d'entrée	100 – 240 VCA
Courant d'entrée (maximal)	2,50 A / 3,50 A
Fréquence d'entrée	50 – 60 Hz
Courant de sortie	6,70 A / 10,80 A
Tension de sortie nominale	19,50 VCC
Plage de températures	
Fonctionnement	0 à 35 °C
Stockage	-40° à 65 °C

---

**Caractéristiques physiques**

---

Hauteur	38,50 mm
Largeur	393,00 mm
Profondeur	280,00 mm
Poids	3,87 kg avec batterie à 9 cellules et lecteur de CD

---

**Environnement**

---

Plage de températures	
Fonctionnement	0 à 35 °C
Stockage	-40 à 65 °C
Humidité relative (maximale)	
Fonctionnement	10 % à 90 % (sans condensation)
Stockage	5 à 95 % (sans condensation)

## Recherche d'informations et de ressources supplémentaires

---

**Si vous voulez :**

trouver des informations sur les meilleures pratiques en matière de sécurité pour votre ordinateur et prendre connaissance ou consulter les informations sur la garantie, les termes et conditions (Etats-Unis uniquement), les consignes de sécurité, les informations sur les réglementations, les informations sur l'ergonomie et le contrat de licence utilisateur final.

**Reportez-vous :**

les documents réglementaires et de sécurité livrés avec votre ordinateur, ainsi que la page Regulatory Compliance (Conformité à la réglementation) à l'adresse [www.dell.com/regulatory\\_compliance](http://www.dell.com/regulatory_compliance).

---

**Les informations contenues dans ce document sont sujettes à modification sans préavis.**

**© 2009 Dell Inc. Tous droits réservés. Imprimé en Irlande.**

La reproduction de ce document, de quelque manière que ce soit, sans l'autorisation écrite de Dell Inc. est strictement interdite.

Marques utilisées dans ce document: *Dell*, le logo *DELL* et *Dell Precision* sont des marques de Dell Inc. ; *ATI FirePro* est une marque de Advanced Micro Devices Inc ; *Intel* est une marque déposée et *Core* est une marque déposée d'Intel Corporation aux États-Unis et dans d'autres pays ; *NVIDIA Quadro* est une marque déposée de NVIDIA Corporation aux États-Unis et dans d'autres pays.

Les autres marques et noms de produits pouvant être utilisés dans ce document sont reconnus comme appartenant à leurs propriétaires respectifs. Dell Inc. rejette tout intérêt propriétaire dans les marques déposées et les noms de marques autres que les siens.

